

位置指定道路の手引き
(建築基準法第42条第1項第5号)

(令和3年4月1日)
(令和4年4月21日改訂)
小平市都市開発部 建築指導課

| | | |
|-----|-------------------------|---|
| I | 位置指定道路とは | 1 |
| II | 道路位置指定の手続きの流れ | 2 |
| III | 申請段階に応じた提出資料、部数等 | 3 |
| IV | 道路の基準 | 4 |
| | (1) 道路の幅員 | |
| | (2) 転回広場 | |
| | (3) 隅切り | |
| | (4) 道路構造 | |
| | (5) 道路の勾配 | |
| | (6) 道路排水施設 | |
| | (7) 境界の標示 | |
| | (8) 既存道路状空地の取扱い | |
| V | 承諾の範囲について | 5 |
| | (1) 承諾を必要とする範囲 | |
| | (2) 承諾に係る協議事項について | |
| VI | 申請書類について | 6 |
| | (1) 申請図書 | |
| | (2) 申請書（細則別記様式第36号）記載事項 | |
| | (3) 申請図（細則別記様式第37号）記載事項 | |
| | (4) 添付書類 | |
| VII | その他の事項 | 8 |
| | (1) その他の協議事項について | |
| | (2) 細則第30条に係る協議について | |
| | (3) 完了検査について | |

I 位置指定道路とは（建築基準法第42条第1項第5号）

位置指定道路とは、「土地を建築物の敷地として利用するため、道路法、都市計画法（中略）によらないで築造する政令で定める基準に適合する道で、これを築造しようとする者が特定行政庁からその位置の指定を受けたもの」である。

市街化区域においては、開発区域面積が500㎡未満の場合に、「指定道路取扱基準」及びこの手引きに従って道路位置指定の手続きを行う必要がある。

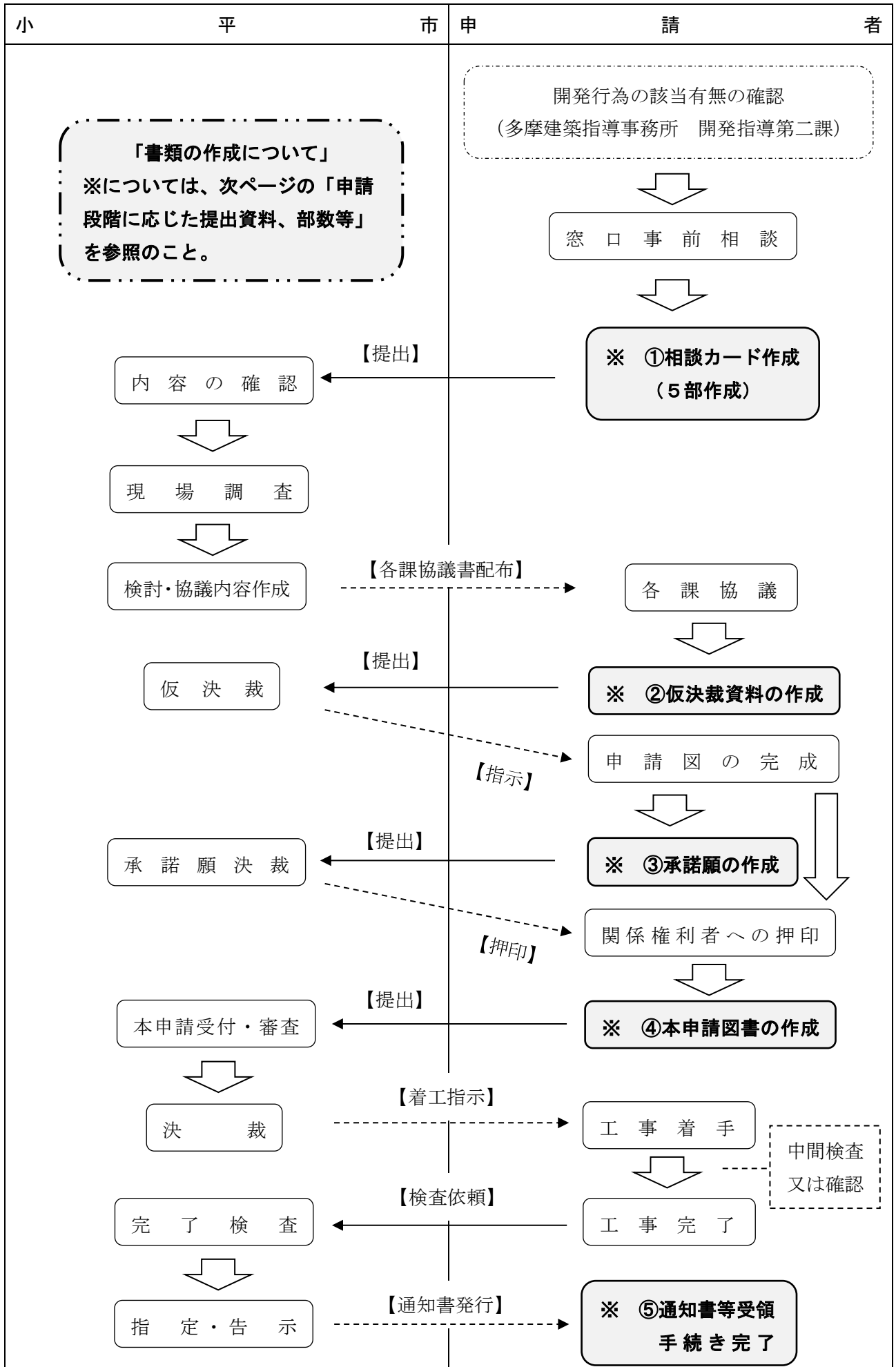
なお、計画敷地が500㎡以上になる場合は、道路位置指定の手続きではなく、都市計画法の開発許可の手続きが必要になるので注意する。

法における道路の種類（1項1号から5号については表に該当する幅員4m以上のもの）

| 法第42条 | 種 類 | 例 |
|-------|---|---------------------------------|
| 1項1号 | 道路法による道路 | 市道・都道 |
| 1項2号 | 都市計画法等による道路 | 都市計画事業等で築造した道路 開発行為により築造した道路 |
| 1項3号 | 法が施行された時に存在していた幅員 4m以上の道路 | 現実に一般交通の用に供してい る道路 |
| 1項4号 | 都市計画法等で2年以内に事業が行われる予定のも ので、特定行政庁が指定した道路 | 2年以内に事業計画のある計画 道路等 |
| 1項5号 | 土地を建築物の敷地に利用するため特定行政庁から 位置の指定を受けたもの | 位置指定道路 |
| 2項 | 法が施行された時に存在していた幅員が1.8m以上 4m未満の道路で、特定行政庁が指定したもの | 2項道路 |

位置の指定を受けた道路は私道なので、所有者等によって常に適法な状態に維持管理しなければならない。（ただし、その後小平市に移管した場合を除く）そのため、道路位置指定申請図において指定を受けようとする道路の「管理者」を予め定める必要がある。

II 道路位置指定の手続きの流れ



Ⅲ 申請段階に応じた提出資料、部数等

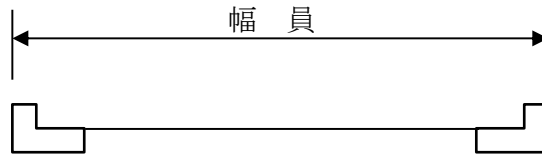
| | 図面の種類 (書類・図面等) | ① 事前相談 (5部) | ② 仮決裁 | ③ 承諾願 (1部) | ④ 本申請 (正・副 各1部) | ⑤ 通知書・申 請書(副 本)の受領 | 図書が必要となる条件 その他注意事項 |
|----|--------------------------------|-------------------|----------|------------------|--------------------------|-----------------------------|----------------------------------|
| 1 | 相談カード | ○ | | | | | |
| 2 | 承諾願 | | | ○ | | | |
| 3 | 申請書 | | | | ○ | | 申請手数料(50,000円) が必要 |
| 4 | 委任状 | ○ | | ○ | ○ | | |
| 5 | 既存の位置指定道 路図の写し | ○ | ○ | | ○ | | 変更・廃止の場合 |
| 6 | 位置図(案内図) | ○ | ○ | ○ | ○ | | |
| 7 | 印鑑登録証明書 | | | | ○ | | 最新のもの |
| 8 | 公図の写し | ○ | ○ | | ○ | | 最新のもの |
| 9 | 登記事項証明書 | ○ | ○ | | ○ | | 最新のもの |
| 10 | 家屋評価証明書・ 家屋所在証明書等 | | ○ | | ○ | | 未登記の建築物がある場 合 |
| 11 | 住民票 | | | | ○ | | 登記事項証明書と印鑑登 録証明書の住所が異なる 場合 |
| 12 | 現況図(測量図) | ○ | ○ | ○ | ○ | | |
| 13 | 現場写真 | | ○ | | | | |
| 14 | 土地利用計画図 | ○ | ○ | | | | |
| 15 | 造成計画平面図・ 断面図 | ○ | ○ | | | | |
| 16 | 求積図 | | ○ | | ○ | | |
| 17 | 位置指定申請図 | | △ | △ | ○ 9部 | | △は関係権利者の押印前 の図面とする |
| 18 | 窓口協議書 | | | ○ | | | 協議に使用した図面を添 付する |
| 19 | 境界確定図 | ○ | ○ | | ○ | | 公道に接続する場合 位置指定道路に包含され る場合 |
| 20 | 幅員証明 | | | | ○ | | 公道に接続する場合 |
| 21 | 接続先道路の開発 登録簿、位置指定 道路図の写し | | ○ | | ○ | | 開発道路、位置指定道路 に接続する場合 |
| 22 | 引換券 | | | | | ○ | |
| 23 | 許可書の写し | | | | ○ | | 占用許可、風致地区に関 する許可等 |
| 24 | その他資料 | ○ | ○ | ○ | ○ | | 担当者が指示する資料 |

IV 道路の基準（建築基準法施行令第144条の4）

(1) 道路の幅員

| 道路延長 | 幅員 |
|-----------------------|---------|
| $L \leq 35 \text{ m}$ | 4.0 m以上 |
| $L > 35 \text{ m}$ | 4.5 m以上 |

図1 道路幅員



位置の指定を受けようとする道路の幅員は、道路の中心線で直角に測り、図1に示すとおりとする。

(2) 転回広場

幅員6 m未満で延長が35 mを超える袋路状道路の場合には、自動車の転回に支障がないように転回広場を設置しなければならない。

図2-A 転回広場（ト型）

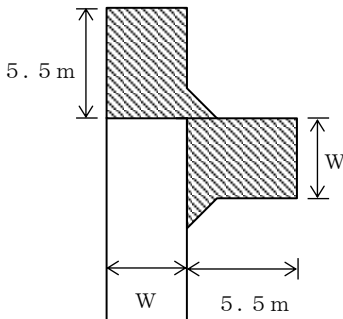
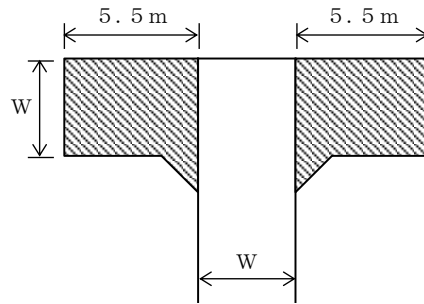


図2-B 転回広場（T型）



なお、既存の幅員6 m未満の袋路状道路に接続して指定を受けようとする場合は、当該袋路状道路の延長に既存の袋路状道路の延長を加算して、行き止まり道路延長（袋路状道路延長）とする。

(3) 隅切り

- ① 道路が同一平面で交差、接続又は屈曲する箇所（交差、接続又は屈曲により生じる内角が120度以上の場合を除く）は、角地の隅角をはさむ辺の長さ2 m以上の二等辺三角形となる隅切りを設置する。
ただし、歩道が2 m以上ある道路に接続する場合は、底辺が2 m以上である二等辺三角形の隅切りとすることができる。
- ② 接続先の道路との隅切りにおいて、やむを得ない理由により片隅切りとなる場合は、底辺が4 m以上となる二等辺三角形の隅切りを設置する。
- ③ 交差、接続又は屈曲により生じる内角が60度未満の場合においては、東京都建築安全条例第82条の規定により、底辺が2 mの隅切りを設ける基準があるので注意すること。

図3-1 隅切りの例

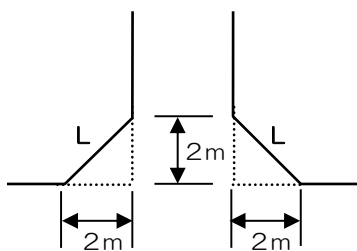


図3-2 片隅切りとする場合

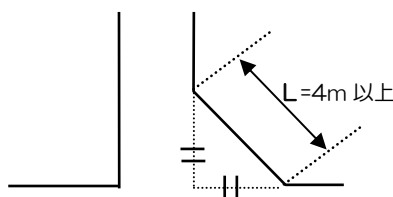
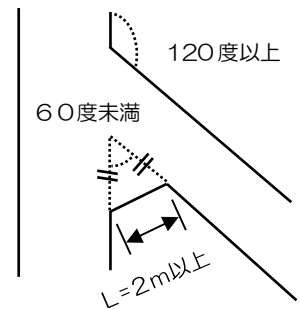


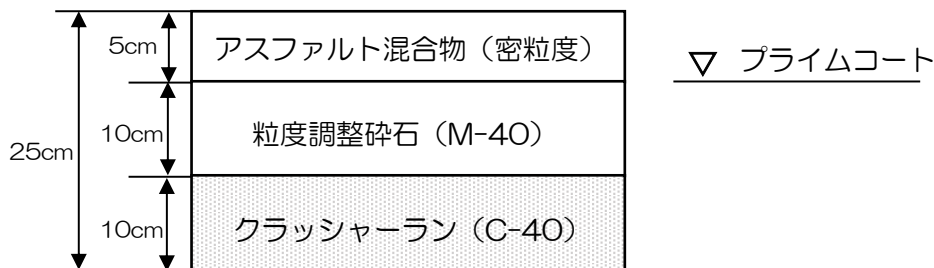
図3-3 内角が60度未満の場合



(4) 道路構造

道路は簡易舗装を原則とする。なお、舗装材料については再生材の使用に努めること。

図4 簡易舗装の例（25型）



(5) 道路の勾配

縦断勾配が12%以下であり、かつ、階段状でないこと。

(6) 道路排水施設

雨水と宅地からの汚水・雑排水を分離するものとし、雨水排水の処理はL形側溝を原則とし、その流末は公共下水道へ接続又は浸透施設による。

(7) 境界の標示

側溝、縁石、コンクリート杭、石杭等により道路の境界を明確に標示する。

(8) 既存道路状空地の取扱い

前各号の基準は、既に20年以上経過した既存道路状空地に「位置の指定」を受ける場合、かつ、特定行政庁がやむを得ないと認める場合は、別途協議の内容とすることができる。

V 承諾の範囲について

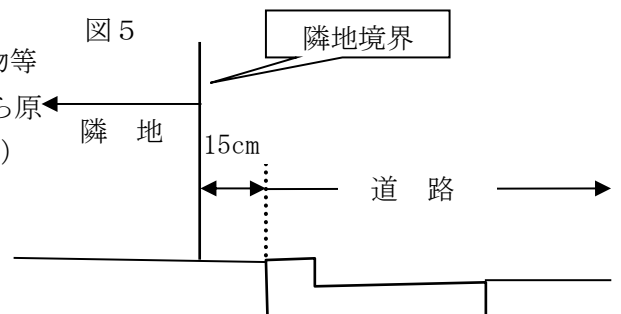
(1) 承諾を必要とする範囲

承諾を必要とする範囲は、道路となる土地及びその土地にある建築物若しくは工作物に関して権利を有する者、その道路に接する土地及びその土地にある建築物若しくは工作物に関して所有権を有する者とする。

既存の私道（位置指定道路等）に接続して指定する場合は、その私道の接続部分及び改変を伴う部分の土地所有者（道路管理者）の承諾、公道（都道、市道）に接続する場合は、その道路管理者の承諾を必要とする。

指定された道路を建築基準法施行令（以下、「令」という。）第144条の4第1項及び第2項に規定する基準に適合するように維持管理する者の承諾を必要とする（指定の取消しの場合は不要）。維持管理する者は、土地所有者等の権利者が兼ねることができる。

道路に接する土地の権利者及びその土地にある建築物等の所有者から承諾が得られない場合は、道路境界線から原則として離隔を15cm設けるものとする。（図5参照）



(2) 承諾に係る協議事項について

| 協議事項 | 協議先 |
|------------------|---------------|
| ・公道（市道）への接続に係る事項 | 道路課 |
| ・公道（都道）への接続に係る事項 | 東京都北多摩北部建設事務所 |
| ・公共下水道に係る事項 | 下水道課 |

VI 申請書類について

建築基準法施行規則（以下「規則」という。）第9条及び小平市建築基準法施行細則（以下「細則」という。）第26条第2項）

(1) 申請図書

① 正本（1部 フラットファイルに綴じて、提出する。）

申請書（細則別記様式第36号）、委任状、印鑑登録証明書、土地・建物登記全部事項証明書（過去の権利関係等の分かるもの）、住民票の写し（登記上の住所と現住所が異なる場合）、申請図（原図）（細則別記様式第37号）（和紙等長期保存に適したもの）（袋に入れる）、申請図の写し、その他必要とする書類（P8（4）添付書類を参照）。

※ 原図 A1版は8折り、A2版は4折りにする。

② 副本（1部）

申請書（写）、委任状（写）、印鑑登録証明書（写）、土地・建物登記全部事項証明書（写）（過去の権利関係等の分かるもの）、申請図の写し、その他必要な書類（写）

③ 申請図の写し 計 9 部（上記の正本・副本用を含む）

(2) 申請書（細則別記様式第36号）記載事項

① 申請道路の地名、地番

- ・ 道路となる土地の地名、地番とは、申請に係る道路部分の地名、地番（地番及び号を含む）をいう。
- ・ 土地の一部が道路となる場合には「～の一部」と記載する。
- ・ 無地番の土地を含む場合は「～番地先」と記載する。

② 申請に係る道路延長

申請に係る道路の延長は各幅員毎の延長とする。

③ 転回広場の取り扱い

転回広場は道路の延長に含めて指定する。（ $L1 + L2$ ）

図6 ト型の場合

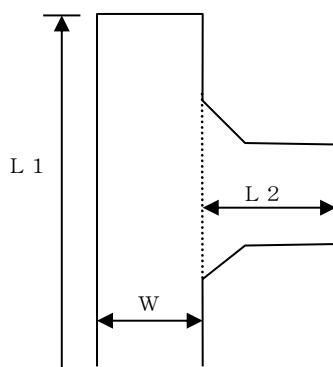
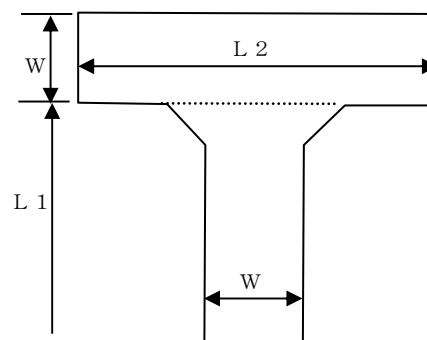


図7 T型の場合



【注】延長による表示が難しい場合には面積表示とすることができる。

(3) 申請図（細則別記様式第37号）記載事項

① 付近見取図

付近見取図は縮尺1/2500程度以上とし、方位、申請に係る道路の位置（原図の写しに指定の場合は赤、廃止の場合は青で着色）付近の目標、街区番号、既存道路及び名称、交差点名称等の状況を明確に表示する。

② 地籍図

- ・ 縮尺は、1/100、1/200、1/250、1/300、1/500、1/600 のいずれかとする。
- ・ 方位（付近見取図と一致させること）を記入する。
- ・ 地番界、地番、地目及び建物の家屋番号を記入する。
- ・ 道路となる土地の各筆ごとの土地所有者、その他の権利者別に記入する。
- ・ 道路に接することとなる土地の所有者及び建築物又は工作物の所有者を記入する。
- ・ 既存建築物、予定建築物の配置、敷地面積を示す。
- ・ 土地に水路がある場合は、その位置を明示する。
- ・ 土地に高低差がある場合は、計画地盤高さ等を明示する。
- ・ 道路の寸法は、幅員、中心線での延長及び各辺長を記入する。
- ・ 申請道路は他の道路と区別するため太線で記入する。また、杭の表示も行うこと。
- ・ 敷地周辺の延長、特に路地状敷地の場合は間口と延長を記入する。
- ・ 既存道路は、公道、私道（指定年月日、番号）の位置、道路種別及び幅員（幅員証明）を記入する。
- ・ 排水施設は、側溝・集水枡・人孔・排水管等の位置を明示する。
- ・ 都市計画施設は概略線を記入する。

③ 構造図

ア 道路構造図（道路の横断面図）

- ・ 縮尺は1/50程度とする。
- ・ 道路横断面図を表示し、舗装構造・L形側溝等を明確にする。
- ・ 傾斜地の場合は、道路縦断面図に勾配を記入する。

イ その他構造図

- ・ 人孔・集水枡・浸透槽等、指定に伴い新たに設置される公共施設の構造図を表示する。
- ・ 縮尺は1/10～1/50程度。

④ 地図（公図）の写し（最新のものとする。）

- ・ 縮尺及び方位を記載する。（付近見取図と一致させること。）
- ・ 写した年月日、写した場所、写した者の氏名を記入する。
- ・ 申請道路を公図中に点線で明示する。

⑤ 承諾書

- ・ 権利等ごとに承諾者名を記入し、承諾印（実印）を捺印する。「権利等ごと」とは、地名・地番及び権利等の種別が分かるように記入することである。
- ・ 権利とは、所有権、地上権、賃借権、抵当権、地役権等をいう。
- ・ 接続先道路の道路管理者、指定された道路を令第144条の4第1項及び第2項に規定する基準に適合するように管理する者である旨（「管理者」と記載する）等の承諾も承諾書欄に記入する。

| | | |
|-----|-------|-----------------|
| （例） | 土地所有者 | 2 1 1 9 番 3 |
| | 建物所有者 | 2 1 1 9 番 3 の 2 |
| | 根抵当権者 | 2 1 1 9 番 1 5 |
| | 管理者 | 2 1 1 9 番 3 |

- ・ 承諾者ごとに承諾年月日を記入するとともに、関係権利者全員の承諾を得た日付を「この図面のとおりに道路位置の指定を承諾いたします。」の欄の日付として記入する。
- ・ 親権者、法定代理人、成年後見人、公有地管理者等のある場合は、これらの資格を氏名欄に記載する。

⑥ その他

備考欄に総面積、道路面積、宅地面積（総面積－道路面積）を記入する。

(4) 添付書類

① 印鑑登録証明書

- ・ 印鑑登録証明書は、承諾を得た関係権利者全員のものが必要である。
- ・ 印鑑登録証明書は、承諾時若しくは申請時の前3ヶ月以内に発行されたものとする。
- ・ 住民票の写しは、登記全部事項証明書の住所と印鑑登録証明書の住所が異なる場合に添付する。

② 土地・建物登記全部事項証明書

- ・ 申請時には、道路となる土地、道路に沿接する土地の全筆について最新（3ヶ月以内）の登記全部事項証明書（過去の権利関係等の分かるもの）が必要である。
- ・ 相続人が未登記で相続関係を明らかにする必要がある場合は、除籍謄本、相続協議書、家系図等を添付する。

③ その他

- ・ 区域面積の求積図面及び求積表。
- ・ 公有地については、その管理者の承諾又は占用許可書の写し。
- ・ 土地区画整理事業区域内の場合は、土地区画整理法第76条の許可書の写し。
- ・ 風致地区の区域内においては、風致地区条例に基づく許可書の写し。
- ・ 都市計画事業区域内の場合は、都市計画事業施行者への照会と回答書の写し。
- ・ 公有地の境界確定の証明（境界確定図の写し）。
- ・ 登記されていない建築物については、家屋評価証明書や家屋所在証明書等の権利者を確認できるもの。
- ・ 公道に接続する場合は、公道幅員証明及び公道管理者の接続の承諾。
- ・ 私道に接続する場合は、開発登録簿、位置指定図等の証明書と私道管理者（土地所有者）の接続の承諾。
- ・ 雨水等を下水道、河川等に放流可能な場合は、当該施設管理者の承諾。

VII その他の事項

(1) その他の協議事項について（協議先：都市計画課）

協議は小平市開発事業における手続及び基準等に関する条例施行規則の整備基準を参考に行います。詳細については、都市計画課でご確認ください。

- ① 宅地の最低敷地面積及び区割りに関すること。
- ② 宅地の境界には、境界石を埋設して土地の境界を明示すること。
- ③ 宅地内の雨水排水に関すること。

（協議概要）

上記①については、建築物の密集を防ぐため、区画の最低面積は、小平市開発事業における手続及び基準等に関する条例第32条に準じて次のとおりとし、市の承諾後は区画を変更しないものとする。

ア 第一種低層住居専用地域・・・110平方メートル以上

イ 上記以外の地域・・・100平方メートル以上

上記②については、①の最低敷地面積の状況を確認するため、設置するものとする。

上記③については、宅地外への雨水の流出を防ぐため、雨水浸透施設は、小平市開発事業における手続及び基準等に関する条例施行規則第40条別表第6に準じて次のとおりとし、雨水浸透計算書及び構造図並びに配置図（延長等を図示）を提出するものとする。

合流地域：計画雨水量（60mm/h）と公共下水道が許容する雨水量（50mm/h）の差を雨水浸透すること。

分流地域：計画雨水量（60mm/h）の全量を雨水浸透すること。

（2） 細則第30条に係る協議について

都市計画法（昭和43年法律第100号）第29条第1項、同法第34条の2若しくは同法第35条の2に規定する開発許可等を受けた開発区域内他、細則第30条に掲げる区域内での道路の位置の変更又は取消しについては、同条に定める協議を行うものとする。

（3） 完了検査について

① 道路位置指定に係る工事が完了したときは、完了検査（建築指導課）を受けること。

② 協議事項に応じて次に掲げる検査又は確認を受けること。

ア 承諾に係る協議事項に関する検査等（各協議先）

- ・ 道路・・・路床確認、路盤確認及び完了検査
- ・ 公共下水道・・・中間検査及び完了検査

（開発事業等に伴う公共下水道管渠整備指針P8、Ⅱ-2工事の事務手続き（1）及び（2）を参照）

イ その他の協議事項に関する検査等（都市計画課）

宅地等（周り間の確認、雨水浸透施設等、協議内容の確認）